

政府绩效审计技术、执行和结果应用

——基于“活系统理论”的分析

张 阳, 蔡 祺

(广东财经大学 会计学院, 广东 广州 520320)

[摘 要]在“新常态”的背景下,国家经济更加注重质量发展,政府绩效审计对国家经济发展质量的提高起到重要作用。基于“活系统”理论,利用结构方程模型分析通过技术资源提高政府绩效审计的组织执行力,进而提高政府绩效审计结果应用的影响路径,实证检验发现:技术资源提高了政府绩效审计组织的执行力,同时组织执行力的提高对绩效审计结果的应用起到显著的正向作用。此外,绩效审计的组织执行力和结果应用更容易受到部门领导的影响。

[关键词]政府绩效审计;政府审计;国家审计;审计技术资源;审计执行力;审计结果应用;VSM;活系统模型;免疫系统论

[中图分类号]F239.4 **[文献标志码]**A **[文章编号]**2096-3114(2017)04-0093-08

一、引言

自1991年全国审计工作会议首次提出绩效审计以来,绩效审计在促进政府部门节约开支、控制腐败等方面作出了卓越贡献。时任审计长刘家义在2011年总结“十一五”期间全国审计工作会议上指出,全国审计和调查72万多个单位,促进财政增收节支4893亿元,挽回或避免损失789亿元,查出重大违纪违法案件和经济犯罪线索1.3万余件。根据《中国审计年鉴》,各地区审计机关平均每年查处的问题资金达到20多亿。

但与此同时,实践中政府绩效审计功能的发挥也受到种种限制,如实践中对绩效审计结果重视不足^[1],审计案件处理率和审计工作报告信息批示率不高,对审计发现问题单位惩处力度不足^[2-3]以及宏观环境的需求缺失^[4]。由此可见,审计功能的发挥依赖于审计结果的应用,但目前尚未有就发挥审计执行的能动作用来促进审计结果应用这一问题的研究。

目前,虽然有不少文献基于审计人员的角度探讨了审计的执行力问题,如实践经验和知识结构不同的审计人员的岗位安排^[5]、政府绩效审计人员能力框架对审计执行力的影响^[6]、人格类型和胜任能力对工作绩效的影响^[7],但鲜有研究从组织执行力角度来研究绩效审计的。王士红等对组织支持感和审计人员工作绩效的研究尽管增加了组织因素,但也是以审计人员为核心进行研究的^[8]。刘家义指出,政府绩效审计执行力不仅要体现个人执行力,更要体现组织执行力^[9]。

20世纪60年代英国管理学家斯塔福德·贝尔创建了“活系统模型”(Viable System Model,以下简称“VSM”),运用控制论法则从整体上提高组织执行力,进而达成组织目标。基于此,本文借鉴“活

[收稿日期]2016-08-13

[基金项目]国家自然科学基金项目(71172224)

[作者简介]张阳(1972—),女,江西瑞昌人,广东财经大学教授,博士,主要研究方向为审计学;蔡祺(1990—),男,广东湛江人,广东财经大学会计学院硕士生,主要研究方向为审计理论与方法。

系统模型”的基本理论,从组织整体的角度探讨政府绩效审计的组织执行力,通过提高组织执行力,进而促进审计结果的应用。

二、文献综述

(一) 绩效审计的组织执行力

组织执行力的构建大多从人员、资源、战略、协调机制和流程来进行^[10]。在审计工作中,组织执行力是各级审计机关在执行审计业务和日常工作时有效调动审计资源、执行工作计划、达成工作目标的内在能力^[11]。一般而言,审计组织进行的审计活动包含设定审计目标、编制审计计划、执行审计程序、编制审计报告等一系列流程,这一系列流程共同构成了审计“执行”本身,而组织执行力则是推动这一系列流程高效运作的因素集合。

现有对促进审计工作高效运作的因素研究,主要从审计环境、审计机制、审计主体和审计资源这几个方面展开。首先是审计环境,审计环境包含外部环境和内部环境。外部环境中,制度环境被认为是影响审计工作的重要因素,而被审计人员的认可和配合同样影响了审计执行的进度。内部环境中,机构负责人对审计执行具有重大影响^[12]。其次是审计机制,审计指南提供一个切实可行的执行机制^[13],同时,审计组织内部的规章制度能够有效避免审计执行过程偏离审计目标。再次是审计主体,审计人员作为审计的实施者,其专业胜任能力受到广泛的关注^[14-15]。最后是审计资源,审计作为一项专业服务活动,技术资源的重要性不言而喻,因此相关学者希望审计机关能够鼓励工作方法的创新和技术共享^[16]。从以上可以发现,审计执行是一个程序化的流程,相关研究寻求的是提升流程中各种因素的质量或者效率,这些因素尽管是基于不同角度,但都是构成审计组织执行力的重要因子。

(二) 审计结果应用

一般来说,审计结果是由外部使用者来使用。对于政府绩效审计,相关研究既看到它的“咨询”^[17]和“免疫”^[18]等功能,也看到了绩效审计结果仅作为“可选的参考意见”的局限^[19]。审计结果的使用者对审计结果所披露的信息和提供的建议有一定的需求,但由于形成的审计结果不能很好地迎合使用者,审计结果往往得不到充分应用。学界就促进审计结果应用这一问题的研究主要围绕以下三个方面进行:第一,就审计结果本身来说,时现等发现审计结果缺乏针对性和可行性导致审计结果使用率较低^[20],同时周天根也认为当审计结果所依据的审计标准不能得到认可,审计结果的价值自然也得不到认可^[21]。第二,对于审计结果的使用者来说,由于落实审计结果需要付出成本,其自然看重审计结果的质量,而审计结果的质量由审计组织的“独立性”和“权威性”来决定^[22]。审计组织的“独立性”和“权威性”越高,其输出的审计结果质量越高,审计结果得到应用的可能性越大。另外,使用者使用审计结果是为了改善组织的效率,而从何处获取改善组织效率的方法是由决策者选择与决定的,因此组织领导对审计结果重视与否影响着审计结果得以应用的可能性^[23]。第三,从理论上说政府是公众的代理人,而现实的情况是公众解除委托代理关系仅有监督这一途径。审计结果公开是公众监督最广泛的方式,其给审计结果使用者带来的社会压力和舆论压力将逼迫其使用审计结果信息^[24]。政府行政过程难免遇到困难,审计结果信息公开能够有效地向公众传达政府所面临的困难,能减少公众和政府部门之间的冲突^[25]。此外,公开的审计结果信息对于上级监管部门而言是执行反腐败任务过程中最经济的信息获取渠道,这同样能提高审计结果的使用程度。

总的来说,上述研究主要围绕提升审计结果本身价值和提升审计结果应用可能性两方面展开,但研究角度单一,忽视了各个因素之间的相互影响。本文借鉴“VSM”的基本理论,从组织整体的角度探讨政府绩效审计的组织执行力,通过提高组织执行力进而促进审计结果的应用。

三、模型设定和研究假说

构成政府绩效审计的技术资源、审计执行力和审计结果应用的因素是多样的。政府绩效审计是

一个复杂的活系统,活系统构成因素的影响并非点对点的关系,而是相似的因素相互作用形成集合,以合力的方式发生相互作用。同样地,绩效审计执行系统和审计结果使用者之间也是以因素的集合形式来发生相互作用。因此,为了进一步分析审计技术资源、审计执行力和审计结果应用的内部构成和相互作用的程度,本文在“VSM”的基础上,构建了“技术资源-审计执行力-审计结果应用”三阶段理论框架,并使用结构方程进行实证检验。

(一) “VSM”的基本原理

“活系统模型”是由英国管理学家斯塔夫特·贝尔结合人体系统和控制论法则开发的组织管理模型^[26]。贝尔发现可行的系统都具有共同的属性:执行(S1)、协调(S2)、优化(S3)、开发(S4)、决策(S5)五个子系统(见图1)。一方面,这些子系统相互协同保证组织高效运作;另一方面,子系统的协同提高了活系统对环境的适应力^①。而子系统的协同之所以能提高活系统对环境的适应力,是因为子系统的相互作用使得整个活系统和环境的“多样性趋于一致”^②。因此,我们尝试借助“VSM”呈现组织系统内部各子系统的相互作用是否有效,进而诊断组织系统内部的多样性是否和环境的多样性趋于一致,并据此推进组织变革。

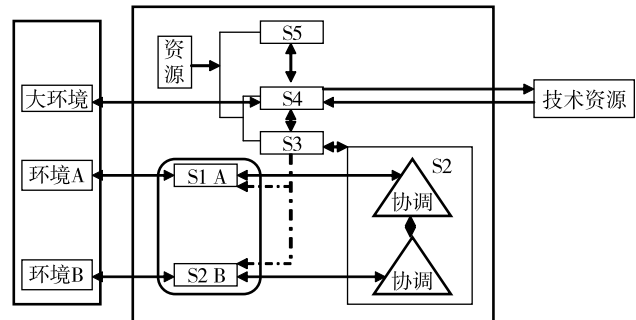


图1 活系统模型

该模型的灵活性有利于其在多个领域的组织管理中进行建模,如商业广播、国家创新系统等^[27-28]。从政府审计的角度看,政府审计机构内部之间以及与社会环境之间具有复杂的交互关系^[29]。此外,政府审计“免疫系统论”本质上是基于国家系统对政府审计组织作出人体功能上的隐喻,由此“VSM”同样适用于政府审计组织的管理。

(二) 研究假说

一般而言,技术资源是属于审计资源的一部分,但相比其他资源,技术资源具有持续性和二元性。技术资源的持续性指的是审计组织能不断获取新的知识,能够从知识库中学习(如培训、考察等)。其二元性是指在审计执行的过程中不断进行知识积累(如经验积累、方法总结等),同时积累的知识最终进入到知识库。而对审计执行力而言,根据前文的分析,审计的“执行系统”由设定审计目标、编制审计计划、执行审计程序、编制审计报告等一系列流程构成,这些流程都涉及“VSM”所提到的五个子系统。组织通过获取知识库中的技术资源,经由子系统S3(即优化系统)向其他层级分配,优化其他子系统(S1、S2、S4、S5),各个子系统的能力得到提高,如信息优势提高决策能力、经验学习提高开发和协调能力、技术引进提高具体的执行能力等,最终对整体的审计组织的“活系统”形成合力,进而提高绩效审计整体的组织执行力。基于此,本文提出以下假说:

H₁:绩效审计的技术资源有助于提高审计执行力。

“免疫系统论”告诉我们,绩效审计组织要达到诊断和改善国家经济的功能,必须有效输出审计结果,促进审计结果应用。根据前文分析,审计结果是由外部使用者使用,而使用与否取决于使用者的需求。使用者需求包含了“价值需求”和“使用需求”。“价值需求”指的是“是否有用”,“使用需求”则是“用来做什么”。

^①贝尔认为组织系统就像人体,人体得以存活是由于人体对自然环境具有强大的适应力,而组织得以存续的基础也是对其所面临的环境具有强大的适应力,而各个子系统的协同运行是维持适应力的基础。

^②贝尔引用了Ashby的“多样性一致”定律,即系统能适应环境是因为系统的多样性和环境的多样性是一致的。贝尔所构建的“VSM”模型,其子系统的相互作用使得系统本身的多样性得以提升(可以理解为应对环境的方法增多)。

对于使用需求,根据前文所提到的,政府审计结果一方面可以作为监管层的信息来源,通过信息供给协助监管,另一方面基于委托代理理论,公众和政府之间、上下级政府之间有降低信息不对称的需求,而政府审计结果恰好可以应对这方面的需求。价值需求则是由审计结果所蕴含的信息价值所决定,审计单位了解相关部门的需求越充分,审计结果信息价值越大。与此同时,不能不关注的是相关部门领导的作用。一方面,与被审单位领导关系越融洽,所能了解的信息越多,越能满足各方的需求;另一方面,被审计单位领导对有用的审计建议的兴趣越大,则意味审计结果越能满足其使用的需求。综合来看,无论是价值需求还是使用需求,均要求审计结果本身的信息价值能够满足他们的需求。

从上述分析可以看出,审计结果拥有最广泛的需求,用“VSM”的原理理解就是审计结果自身的多样性和使用者需求的多样性不一致。简单来说,绩效审计是专业性的服务,作为其结果载体的“审计报告”必须满足不同的需求。因此,审计结果的报告形式和内容特征的多样化同样要与使用者需求的多样化达成一致。

因此,政府审计执行力越强,审计执行过程中对外部需求的了解越充分,审计机关越能产出多样性的审计结果,审计结果越能满足使用者的多样化需求;同时,审计执行力越强,审计结果蕴含的价值就越多,审计结果价值增多,就越能够满足不同使用者的需求,即审计结果的多样性和使用者的多样性趋于一致,随之而来的是审计结果应用频率的提高。基于此,本文进一步提出以下假说:

H₂:绩效审计执行力与绩效审计结果的应用呈正相关关系。

四、研究样本和计量方法

(一) 问卷设计

本文采用李克特 5 分量表的问卷调查方式收集数据。在问卷设计过程中分别对审计技术、审计执行力和审计结果应用三个要素设计测量题项,并邀请审计领域专家进行审阅、修改,总共形成了 15 个测量题项(见表 1),问卷的内容效度得到一定的保证。此次被调查对象来自政府部门、政府审计机关、事业单位。总共收回问卷 119 份,其中有效问卷 75 份,有效回收率达到 71.43%。

(二) 研究方法和模型构建

文章采用结构方程模型进行数据处理。在使用“VSM”对审计执行力和审计结果应用分析的基础之上,我们使用多个指标对两者进行测量。结构方程模型可以通过多个观测变量来测量潜在变量,进而通过路径分析测量潜在变量的因果关系,这与“VSM”模型的建模思想相契合。因此本文使用 amos20.0 进行数据分析,将测量题项作为显性指标测量审计技术、审计执行力和审计结果应用,并通过路径分析考察它们之间的因果关系(见图 2)。

表 1 潜变量及观测变量

潜变量	观测变量	评分
审计技术 (f_2)	技术培训(b_1)	1~5 分
	提供绩效评价参考指标(b_2)	
	提供审计选项的原则性和技术指导(b_3)	
	提供绩效审计程序指南(b_4)	
	提供其他国家或兄弟单位开展绩效审计的经验(b_5)	
审计执行力 (f_3)	部门领导重视(c_1)	1~5 分
	政府其他相关部门领导重视(c_2)	
	绩效审计项目目标设定科学合理(c_3)	
	绩效审计程序与智能方法等技术支持(c_4)	
	足够的经费(c_5)	
	审计人员的专业胜任能力(c_6)	
结果应用程度 (f_4)	制度创新:法律与体制等使审计部门更具独立性与权威(d_1)	1~5 分
	领导重视(d_2)	
	绩效审计报告信息充分公开(d_3)	
	与相关部门充分沟通,双方理念尽可能一致(d_4)	

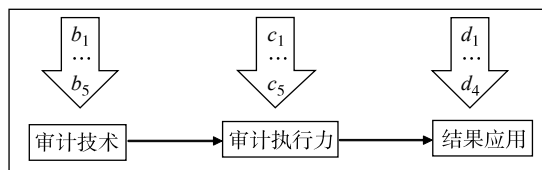


图 2 理论模型

(三) 结果与分析

1. 描述性分析

表2列示了技术资源、执行力和结果应用相关系数的统计结果。由表2可见,大多数驱动因素潜变量与潜变量间存在显著的相关关系,这个结果支持我们进一步探索潜变量之间准确的结构关系,我们可以开展结构方程模型分析。

表2 变量的描述性统计及相关系数

	均值	标准差	b_1	b_2	b_3	b_4	b_5	c_1	c_2	c_3	c_4	c_5	c_6	d_1	d_2	d_3	d_4
b_1	3.99	1.133	1	0.456**	0.304**	0.309**	0.451**	0.242*	0.408**	0.302**	0.434**	0.298**	0.299**	0.392**	0.416**	0.440**	0.489**
b_2	4.61	0.695	0.456**	1	0.341**	0.595**	0.306**	0.066	0.467**	0.329**	0.519**	0.400**	0.558**	0.364**	0.381**	0.334**	0.422**
b_3	4.68	0.498	0.304**	0.341**	1	0.646**	0.272*	0.024	0.211	0.419**	0.407**	0.469**	0.457**	0.187	0.144	0.186	0.225
b_4	4.59	0.718	0.309**	0.595**	0.646**	1	0.309**	0.092	0.437**	0.433**	0.549**	0.474**	0.620**	0.339**	0.468**	0.415**	0.498**
b_5	4.72	0.627	0.451**	0.306**	0.272*	0.309**	1	0.417**	0.483**	0.430**	0.362**	0.267*	0.459**	0.466**	0.279*	0.171	0.214
c_1	4.61	0.820	0.242*	0.066	0.024	0.092	0.417**	1	0.396**	0.161	0.136	0.305**	0.317**	0.373**	0.357**	0.197	0.281*
c_2	4.59	1.041	0.408**	0.467**	0.211	0.437**	0.483**	0.396**	1	0.243*	0.235*	0.247*	0.392**	0.259*	0.323**	0.371**	0.441**
c_3	4.61	0.695	0.302**	0.329**	0.419**	0.433**	0.430**	0.161	0.243*	1	0.519**	0.540**	0.479**	0.440**	0.179	0.309**	0.331**
c_4	4.51	0.812	0.434**	0.519**	0.407**	0.549**	0.362**	0.136	0.235*	0.519**	1	0.513**	0.669**	0.524**	0.298**	0.461**	0.449**
c_5	4.24	0.970	0.298**	0.400**	0.469**	0.474**	0.267*	0.305**	0.247*	0.540**	0.513**	1	0.582**	0.363**	0.292*	0.399**	0.435**
c_6	4.56	0.740	0.299**	0.558**	0.457**	0.620**	0.459**	0.317**	0.392**	0.479**	0.669**	0.582**	1	0.494**	0.361**	0.493**	0.402**
d_1	4.81	0.512	0.392**	0.364**	0.187	0.339**	0.466**	0.373**	0.259*	0.440**	0.524**	0.363**	0.494**	1	0.484**	0.392**	0.347**
d_2	4.77	0.481	0.416**	0.381**	0.144	0.468**	0.279*	0.357**	0.323**	0.179	0.298**	0.292*	0.361**	0.484**	1	0.313**	0.532**
d_3	4.39	0.769	0.440**	0.334**	0.186	0.415**	0.171	0.197	0.371**	0.309**	0.461**	0.399**	0.493**	0.392**	0.313**	1	0.616**
d_4	4.08	1.075	0.489**	0.422**	0.225	0.498**	0.214	0.281*	0.441**	0.331**	0.449**	0.435**	0.402**	0.347**	0.532**	0.616**	1

注: *、**和*** 分别表示在10%、5%和1%的水平上显著;以数值为1将表格分为两个部分,上半部分是Spearman相关系数,下半部分是Pearson相关系数。

2. 信度和效度

本研究采用 spss20.0 和 amos20.0 进行统计分析,变量信度和效度的检验结果如表3所示。由统计结果可以看出,Cronbach's Alpha 系数为0.892,说明问卷具有良好的信度,卡方值为541.520,显著性为0.000,表明问卷通过效度检验。综上,采用的问卷具有良好的效度和信度,可以进行下一步分析。

表3 Cronbach's Alpha 统计和 KMO 及 Bartlett 的检验表

取样足够度的 Kaiser-Meyer-Olkin 度量	0.818
近似卡方	541.520
df	105
Sig.	0.000
Cronbach's Alpha	0.892

3. 验证性因子分析

验证性因子分析作为一种结构方程的特殊应用是结构方程模型的一种次模型,使用显性指标对潜变量进行估计,结果如表4所示。

表4 潜变量的验证性因子分析

	未标准化估计值	S. E.	C. R.	P	标准化估计值
$f_3 \leftarrow f_2$	1.74	0.211	4.352	***	0.929
$f_4 \leftarrow f_3$	0.43	0.101	4.246	***	0.826
$b_5 \leftarrow f_2$	1				0.543
$b_4 \leftarrow f_2$	0.933	0.22	4.242	***	0.799
$b_3 \leftarrow f_2$	0.499	0.135	3.702	***	0.616
$b_2 \leftarrow f_2$	0.795	0.19	4.194	***	0.703
$b_1 \leftarrow f_2$	0.527	0.15	3.505	***	0.517
$c_6 \leftarrow f_3$	1				0.822
$c_5 \leftarrow f_3$	1.094	0.177	6.185	***	0.686
$c_4 \leftarrow f_3$	1.017	0.142	7.158	***	0.762
$c_3 \leftarrow f_3$	0.71	0.131	5.412	***	0.621
$c_2 \leftarrow f_3$	0.87	0.206	4.231	***	0.508
$c_1 \leftarrow f_3$	0.452	0.165	2.736	0.006	0.336
$d_1 \leftarrow f_4$	1				0.619
$d_2 \leftarrow f_4$	0.937	0.226	4.144	***	0.617
$d_3 \leftarrow f_4$	1.69	0.396	4.265	***	0.696
$d_4 \leftarrow f_4$	2.569	0.597	4.305	***	0.757

由表4可知,各观测变量对所属潜变量的估计值均大于0.5,且P值均达到显著性水平($P < 0.05$),说明显性指标对潜变量具有良好的解释作用,在一定程度上表明审计执行力和审计结果应用可使用“VSM”的理论进行活动规划。从估计值上看,审计技术方面, b_2 和 b_4 项达到0.795和0.933,表明审计指标和参考指南是目前比较迫切的技术需求。而审计执行上,审计人员执行力(c_6)和经费资源配置(c_5)估计值最大,表明组织活动的执行和组织内部的协调对审

计执行力影响最大,而领导因素(c_1 、 c_2)影响同样显著,验证了“组织大脑”在审计执行力中占据的重要影响地位。审计结果应用方面,审计结果公示和与被审计方的充分沟通是最重要的两个因素,表明在推动审计结果应用上审计组织应考虑“合作”和被审单位的“压力”。以上各观测变量的 CR 值均大于 0.7,各观测变量均达到了良好的组合信度,说明问卷数据和模型具有良好的匹配程度。

4. 拟合检验和假设验证

图 3 为绩效审计执行力和结果应用模型。从图 3 看出,模型的拟合度指标 RMSEA 为 0.123, P-VALUE 为 0.000, GFI 为 0.765, CFI 为 0.793,该模型的拟合结果并不理想(标准要求为 $RMSEA < 0.08$, $GFI > 0.9$, $CFI > 0.9$)。这与样本量过少有关,结构方程建议的样本量是 300 个以上,但从显著性和问卷效度上看,本文的结果仍具有参考意义^[30]。

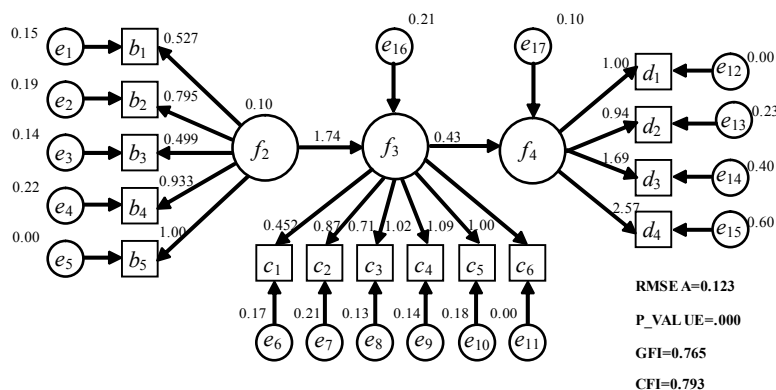


图 3 绩效审计执行力和结果应用模型

我们以图 3 中的路径参数及参数 p 值(见表 4)对前文提出的理论假说进行检验,模型的路径系数及假说的验证情况如表 5 和表 6 所示。表 5 和表 6 显示本文假说均得到验证。根据“VSM”的思想,审计组织本身是一个活动的集合体,技术要素推动组织活动有效执行进而使得审计结果得以使用,而组织在活动的执行过程中通过总结经验,不断更新自身以适应环境,形成良性循环。

表 5 结构方程回归标准化估计值及显著性

	Estimate	S. E.	C. R.	P
$f_3 \leftarrow f_2$	0.929	0.211	4.352	***
$f_4 \leftarrow f_3$	0.826	0.101	4.246	***

表 6 假说验证

假说	作用关系	估计值	检验结果
假说 1	审计技术对绩效审计执行力有正向积极作用	0.929	是
假说 2	绩效审计执行力对审计结果应用有积极作用	0.826	是

五、结论与建议

通过问卷调查和实证分析,本文探究了绩效审计技术、审计执行力和审计结果应用的关系。本文的研究总体上验证了技术要素对绩效审计组织执行力的推动作用和审计组织执行力促进审计结果应用的影响。另外,“VSM”分析表明,绩效审计的组织执行力不仅受到审计人员胜任能力的影响,也受到组织领导、协调机制等因素的影响,因此有必要在业务的执行中应充分考虑各利益相关群体的作用。

基于上述结论,本文对推动我国政府绩效审计发展提出如下建议:

第一,建立绩效审计知识共享平台整合技术资源。技术资源的整合是政府审计系统能够实现持续自我优化的关键所在,在组织执行力原有的基础上,技术资源的整合为组织执行力的持续提高提供了新途径。技术资源整合的关键有两点:一是组织外部技术知识的过滤和整合。绩效审计的对象来源于组织外部,只有对外部的技术知识进行过滤并吸收,才能使组织具有应对外部变化的优势。其次是内部实践经验的总结和分享。审计人员将自身的实践经验进行总结并实现共享,以实现组织内部的持续优化,进而不断提升组织执行力。

第二,强化组织内部协调机制。内部协调机制的强化主要通过以下两个方面来进行:一是组织体

系的扁平化,通过组织体系的扁平化提高内部沟通和资源调配的效率,从而实现组织的快速运转。二是组织领导的重视。提高组织领导对组织管理的重视,通过组织制度、结构等引导组织员工的行为,进而提升组织整体的运行效率。

第三,建立审计和咨询一体化制度,促进审计结果的应用。实质上,绩效审计的主要目的在于解决问题,审计结果的应用不仅是由审计报告所含有的信息价值来决定,还取决于审计结果能否帮助政府机关解决现实问题。一方面,审计组织要拓展组织目标,将“发现问题、解决问题”作为组织愿景给予制度化。另一方面,拓展审计沟通的渠道,并建立制度进行规范,对沟通的方法与深度进行界定。最后,审计双方的领导要重视审计结果,不仅要重视审计报告所披露的问题,还要从成本收益等方面论证审计建议的可行性。

参考文献:

- [1] 胡奕明,樊慧,罗继锋. 政府绩效审计接受度实证研究[J]. 审计研究, 2012(3): 8-13.
- [2] 韦德洪,覃智勇,唐松庆. 政府审计效能与财政资金运行安全性关系研究——基于审计年鉴数据的统计和实证研究[J]. 审计研究, 2010(3): 9-14.
- [3] 樊慧. 制约我国政府绩效审计发展的影响因素研究:理论与实证[D]. 上海:上海交通大学, 2012.
- [4] 宋丽. 高校开展绩效审计的制约因素及建议[J]. 工会论坛, 2012(4): 107-109.
- [5] 马曙光. 政府审计人员素质影响审计成果的实证研究[J]. 审计研究, 2007(3): 24-29.
- [6] 宋夏云. 我国政府绩效审计人员的能力框架研究[J]. 会计研究, 2013(4): 89-94.
- [7] 张庆龙,韩菲,张艳敏. 内部审计人员人格类型、胜任力与工作绩效[J]. 审计研究, 2015(1): 106-112.
- [8] 王士红,孔繁斌. 心理契约违背对国家审计人员 EVLN 行为的影响——基于组织支持感的调节作用研究[J]. 南京社会科学, 2015(3): 88-94.
- [9] 刘家义. 用铁的纪律锤炼过硬的审计队伍——学习贯彻习近平总书记在十八届中央纪委第三次全会上重要讲话精神[J]. 求是, 2014(9): 19-20.
- [10] 殷雄,吴泗宗,顾明毅,等. 企业执行力的概念模型及其度量方法——基于中国核电企业的实证研究[J]. 管理评论, 2012(2): 154-162.
- [11] 贺荷. 我国审计机关审计执行力的现状及思考[C]//江苏省审计学会. 江苏省审计管理理论研讨会论文集, 2010: 74-81.
- [12] 石柱峰,刘晓莲,毕建荣,等. 地方政府绩效审计:基于辽宁省的问卷调查研究[J]. 审计研究, 2009(1): 32-36.
- [13] 宋常. 中国特色绩效审计制度体系探索[J]. 审计与经济研究, 2010(6): 3-9.
- [14] 宋夏云,曹小秋. 国家审计人员的专业胜任能力研究[C]//中国会计学会. 中国会计学会 2006 年学术年会论文集(上册), 2006: 504-512.
- [15] 刘家义. 认真履行审计监督职责 促进经济发展方式转变[J]. 审计研究, 2010(5): 3-5.
- [16] 王会金. 协同视角下的政府审计管理研究[J]. 审计与经济研究, 2013(6): 12-19.
- [17] 张曾莲. 政府会计改革的新力量:政府审计的咨询功能[J]. 厦门大学学报(哲学社会科学版), 2010(4): 131-137.
- [18] 刘家义. 论国家治理与国家审计[J]. 中国社会科学, 2012(6): 60-72, 206.
- [19] 蔡春,蔡利,朱荣. 关于全面推进我国绩效审计创新发展的十大思考[J]. 审计研究, 2011(4): 32-38.
- [20] 时现,许莉. 公共物品、信息公开与政府审计报告改革[J]. 中国审计评论, 2015(2): 14-23.
- [21] 周天根. 审计标准选择和审计成果应用:以经济责任审计为例[J]. 中国审计评论, 2015(3): 90-109.
- [22] 冯均科. 审计失灵:国家审计“负绩效”的根源[J]. 审计与经济研究, 2008(3): 5-10.
- [23] CAMPBELL M, ADAMS G W, CAMPBELL D R, et al. Internal audit can deliver more value[J]. Financial Executive, 2006, 22(1): 44-48.

- [24] 郑小荣,何瑞铎. 中国省级政府审计结果公告意愿影响因素实证研究[J]. 审计研究,2014(5):52-59.
- [25] 王旭辉,时现,魏瑾. 化解内部审计潜在冲突的方法[J]. 审计研究,2011(1):63-68.
- [26] BEER S. The viable system model:Its provenance, development, methodology and pathology[J]. Journal of the Operational Research Society,1984,35(1):7-25.
- [27] MCCHESENEY R W. Press-radio relations and the emergence of network, commercial broadcasting in the United States, 1930—1935[J]. Historical Journal of Film, Radio & Television,1991,11(1):41-57.
- [28] DEVINE S. The viable systems model applied to a national system of innovation to inform policy development[J]. Systemic Practice & Action Research,2005, 18(5):491-517.
- [29] 王永海,徐纯.《多德·弗兰克法案》与美国联邦政府金融审计制度创新[J]. 审计研究,2014(2):27-32.
- [30] 侯杰泰,温忠麟,成子娟. 结构方程模型及其应用[M]. 北京:教育科学出版社,2005.

[责任编辑:刘 星,杨志辉]

The Technology, Execution and Finding of Government Performance Audit: An Analysis Based on the Theory of the “VSM”

ZHANG Yang, CAI Qi

(School of Accounting, Guangdong University of Finance & Economics, Guangzhou 520320, China)

Abstract: Under the background of the “new normal”, the national economy begins to focus on the development of quality, the government performance audit plays an important role in the improvement of the quality of our national economic development. Based on the theory of The Viable System, using the structural equation model, this paper analyzes the organization executive force to improve the government audit performance by means of technological resources, and hence improve the effects of government performance audit results in the application path. The empirical results show that technological resources drive the implementation of government performance audit, and the improvement of organizational performance has a significant positive impact on the utilization of performance audit results. In addition, the performance audit organization executive force and the application results are more easily affected by department heads.

Key Words: governmental performance audit; government audit; state audit; technological resources in auditing; audit execution; application of audit results; VSM; Viable System Model; Immune System Theory